

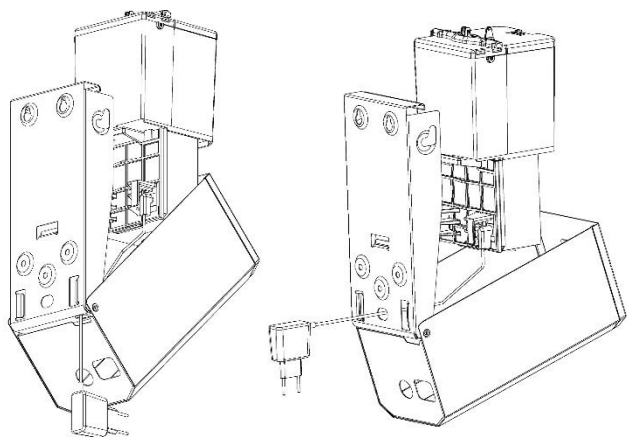
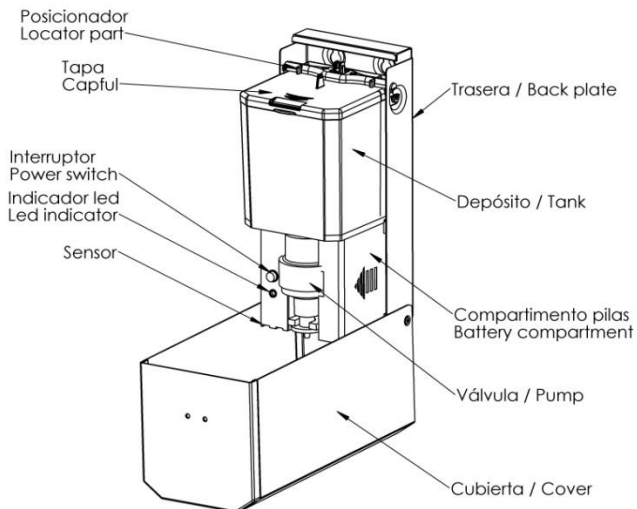
Dosificador Automático de Jabón

Automatic Soap Dispenser

Instrucciones / Instructions

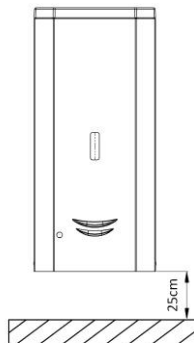
Componentes del dosificador

Soap Dispenser components

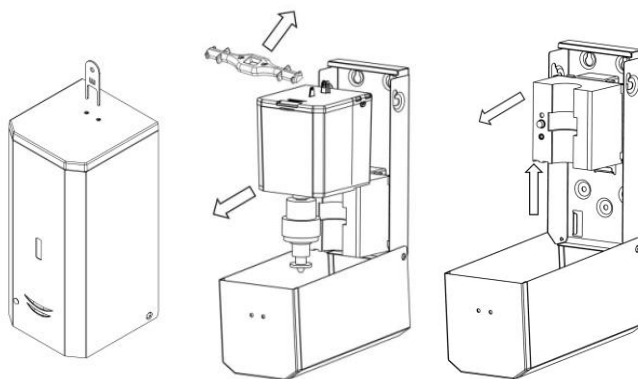


El transformador (opcional) se puede montar por la parte inferior o trasera del product
The power adaptor (optional) could be assembled by the lower or back part of the product

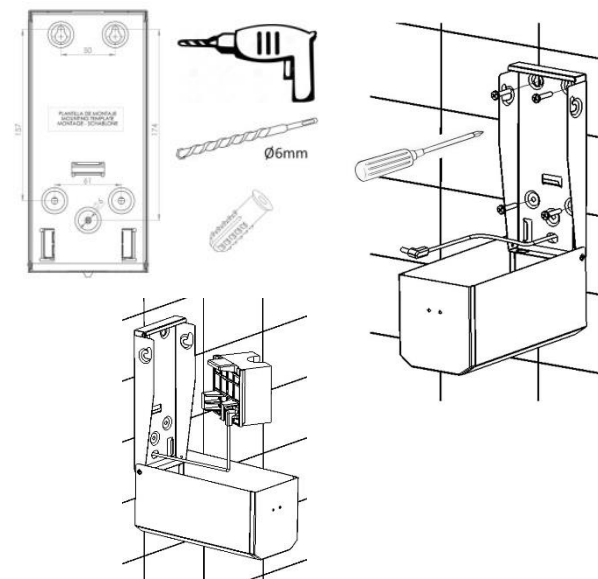
Instalación / Installation



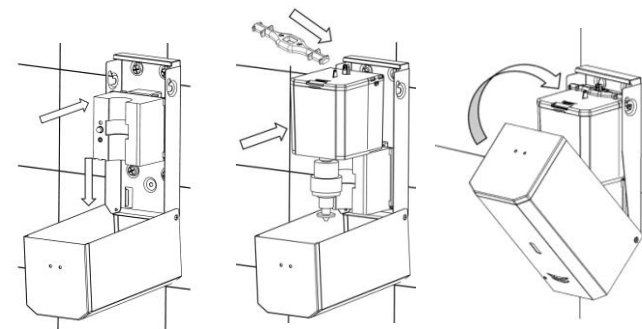
Instale el dosificador en una superficie limpia y lisa
 Se deben dejar por lo menos 25cm de espacio libre debajo de la unidad
Look for a clean and smooth surface to install the Soap Dispenser
Keep at least 25cm of free space below the unit



Abra la unidad con la llave provista
 Extraiga el posicionador del depósito y el depósito con válvula
 Extraiga el mecanismo
Open the unit with the provided key
Remove the soap tank locator and the soap tank with the valve
Remove the mechanism



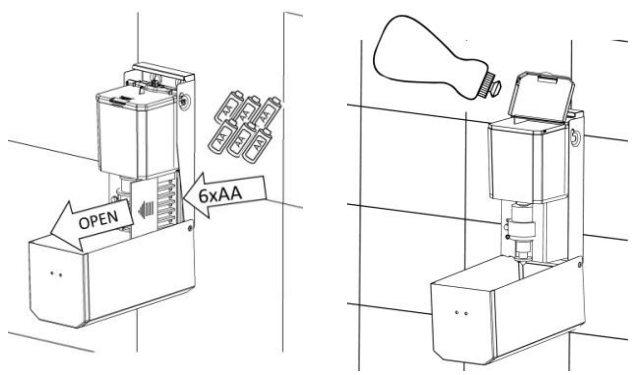
Taladrar la pared usando la plantilla de montaje provista
 Pase el cable por uno de los dos agujeros provistos a tal efecto, en caso de usar transformador
 Atornille firmemente la unidad a la pared (tornillería incluida)
Drill the wall using the provided mounting template
Route the cable through one of the provided holes if you are using the power adaptor
Firmly screw the unit to the wall (screw bag included)



Ensamble de nuevo el mecanismo, el depósito con válvula y el posicionador del depósito
 Cierre la unidad
Reassembly the mechanism, the soap tank with the valve and the soap tank locator
Close the unit

Instrucciones de funcionamiento

Operating instructions



Abra la unidad con la llave provista
 Quite la tapa de las baterías e instale 6 pilas alcalinas 1.5V AA. El LED parpadeará 3 veces
 En caso de usar transformador no es necesario instalar las baterías
 Open the unit with the provided key
 Remove the battery cover and install 6 Alkaline 1.5V AA batteries. The LED will blink 3 times
 If you are using the power adapter it is not necessary to install the batteries



Abra la tapa del depósito y rellene con jabón. Cierre la unidad
 Open the soap tank cover and fill with soap. Close the unit

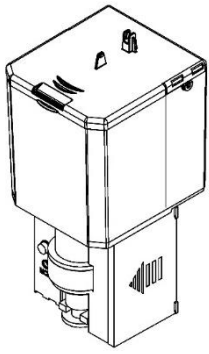
Poner la mano bajo la unidad. El LED azul parpadeará y el jabón será dispensado
 Place the hand below the unit. The blue LED blinks and the soap is dispensed

Es posible que en un primer uso la válvula requiera ser purgada. Accionar la válvula de forma manual hasta que salga jabón/espuma/spray correctamente
 On the first use, the valve could need to be primed. Actuate the valve manually till it correctly dispenses soap/foam/spray

Si el LED rojo parpadea reemplace las baterías
 If the red LED blinks the batteries must be replaced

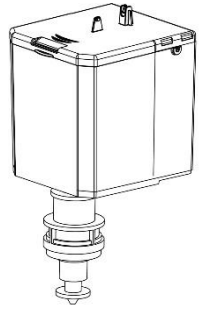
Recambios / Spare parts

Depósito, válvula y mecanismo GEL
 GEL tank, valve and mechanism
 RC9372001SMD



Depósito, válvula y mecanismo ESPUMA
 FOAM tank, valve and mechanism
 RC9372002SMD

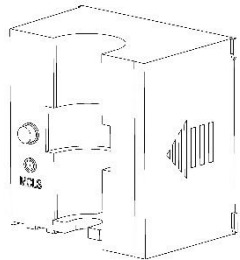
Depósito, válvula y mecanismo SPRAY
 SPRAY tank, valve and mechanism
 RC9372010SMD



Depósito y válvula GEL
 GEL tank and valve
 RC9372037SMD

Depósito y válvula ESPUMA
 FOAM tank and valve
 RC9372038SMD

Depósito y válvula SPRAY
 SPRAY tank and valve
 RC9372039SMD



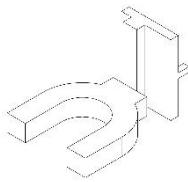
Mecanismo GEL
 GEL mechanism
 RC9372003SMD

Mecanismo ESPUMA
 FOAM mechanism
 RC9372004SMD

Mecanismo SPRAY
 SPRAY mechanism
 RC9372012SMD

Actuador GEL
 GEL actuator
 RC9372005SMD

Actuador ESPUMA
 FOAM actuator
 RC9372006SMD



Actuador SPRAY
 SPRAY actuator
 RC9372011SMD

Adaptador de corriente
 Power adapter
 Enchufe tipo C / Plug type C
 (UE, South America, Asia, etc.) - KA0090



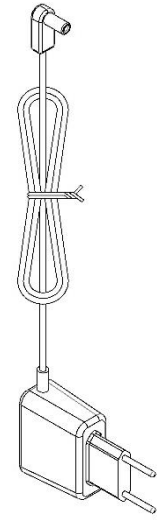
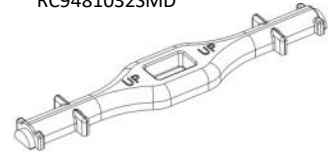
Adaptador de corriente
 Power adapter
 Enchufe tipo A / Plug type A
 (USA, Canada, etc.) - KA0090-A



Adaptador de corriente
 Power adapter
 Enchufe tipo G / Plug type G
 (UK, Ireland, Malta, etc.) - KA0090-G



Posicionador
 Locator
 RC9481032SMD



Especificaciones / Specifications

Material del cuerpo (todas las versiones) Body material (all versions)	Acero inoxidable / Stainless Steel AISI 304
Dimensiones Dimensions	240 x 120 x 120 mm
Capacidad del depósito Soap Tank Capacity	1000 ml
Batería Battery	6 x Alkaline AA (1.5V) or 9V power adapter
Temperatura funcionamiento Room Temperature	+5°C - +40°C
Cantidad de jabón dispensada Dispensed soap quantity	1-2 ml (liquido/liquid - gel) 0.6-0.8 ml (espuma/foam) 0.15-0.20 ml (spray)
Viscosidad recomendada (liquido-gel) Suggested viscosity (liquid-gel)	500-2500 cps
Porcentaje máximo de alcohol en jabón Max. Alcohol content in soap	80%
MEDICLINICS, S.A. Industria, 54 E-08025 BARCELONA SPAIN	

96310375SMD - V.14 - JUN2020